

Realizeaza intotdeauna masuratorile in interiorul zidului garajului, pergolei, camerei, etc.!



A = latimea deschiderii in 3 puncte: jos, la mijloc si sus.

Se alege dimensiunea cea mai mare.

B = inaltimea deschiderii in 3 puncte: stanga, dreapta si la mijloc.

Se alege dimensiunea cea mai mare.

C = inaltimea buiandrugului (distanța de la gol pana la tavan sau pana la primul obstacol), in trei puncte: stanga, dreapta si pe mijloc.

Se alege dimensiunea mai mica.

D1 si D2 = latimea stalpului din dreapta, respectiv stanga (distanța de la gol la primul obstacol), in trei puncte: jos, sus si la mijloc.

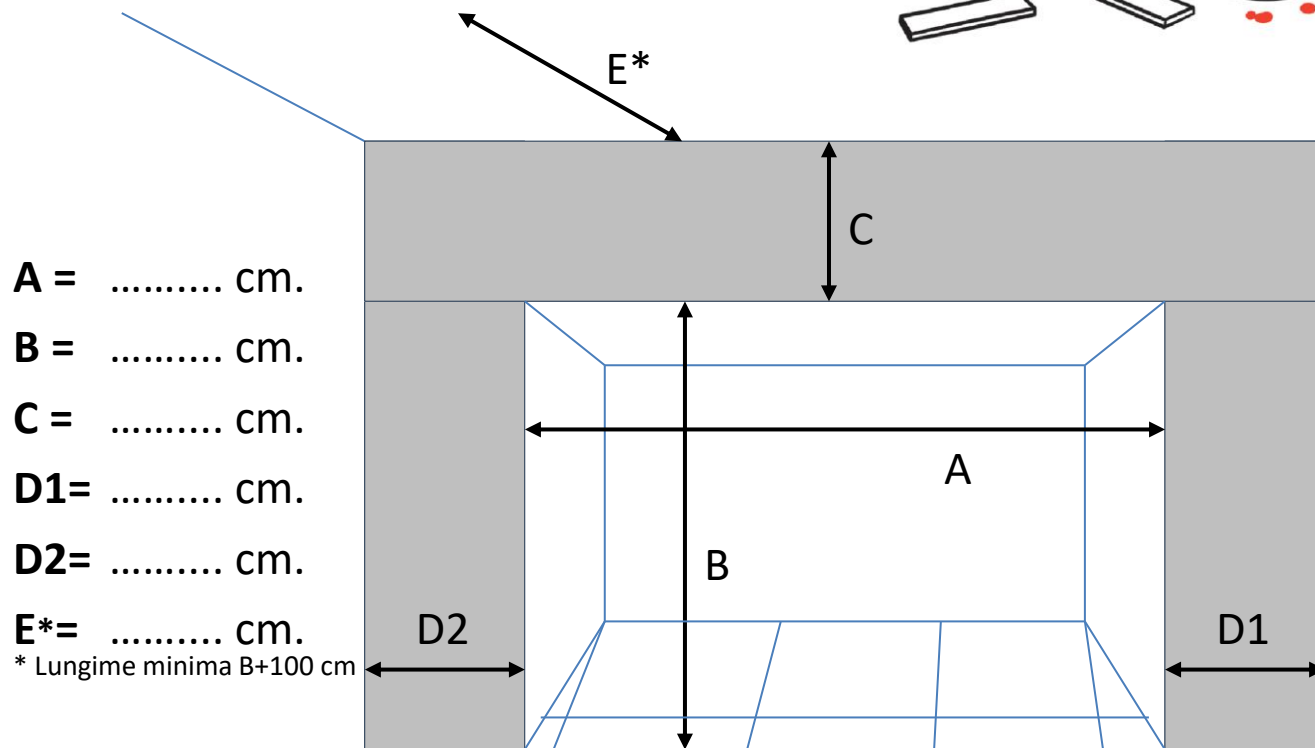
Se alege dimensiunea cea mai mica.

E = adancimea garajului (*lungime minima B+100cm*)

Obs. Montajul se realizeaza doar pe structura metalica, lemn, beton, caramida, BCA

Nume/Prenume si semnatura client

Ai măsurat deja acasă?
Ar fi ideal daca ai avea si o poza!



A = cm.

B = cm.

C = cm.

D1 = cm.

D2 = cm.

E* = cm.

* Lungime minima B+100 cm

Se completează de către angajatul Brico Depot!

Tip usa:

- Basculanta
- Sectionala
- Tip rulou

Montaj usa garaj: buc

Instalare kit automatizare: buc

Demontare usa garaj: buc

Clientul solicita măsurători ambientale: Da Nu

Data: Semnătură: